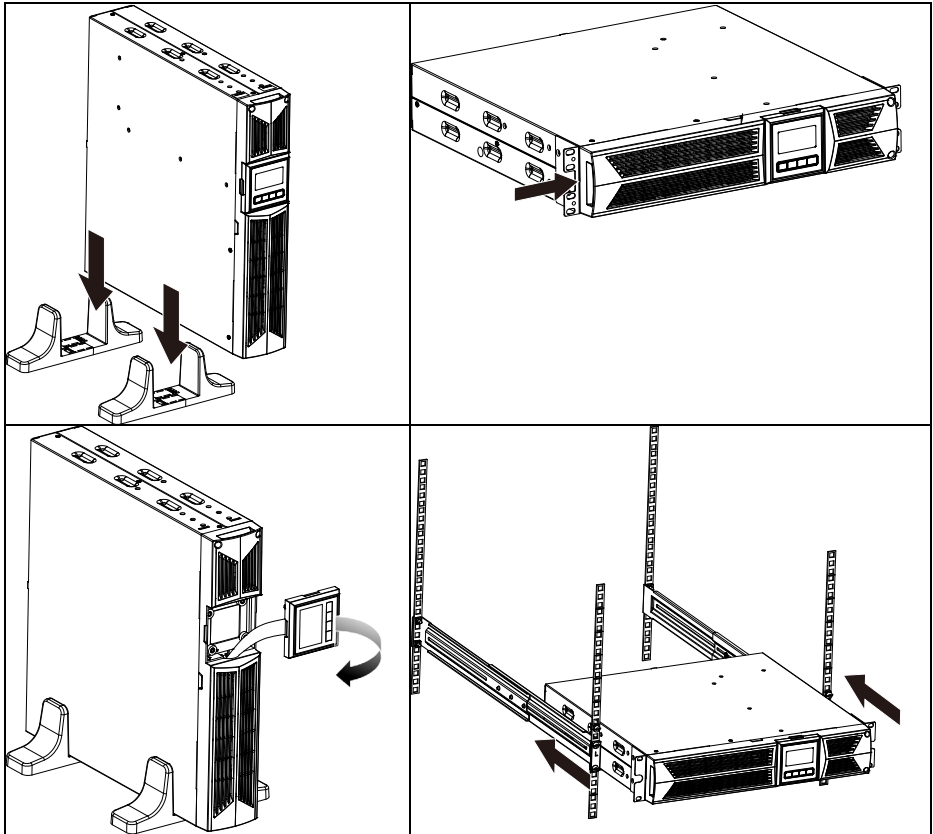


Montaje de la serie VI/VFI RT HID

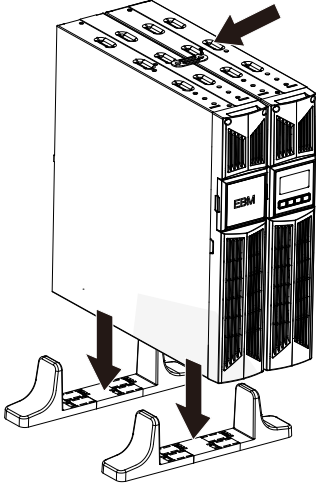
I. Instalación del SAI



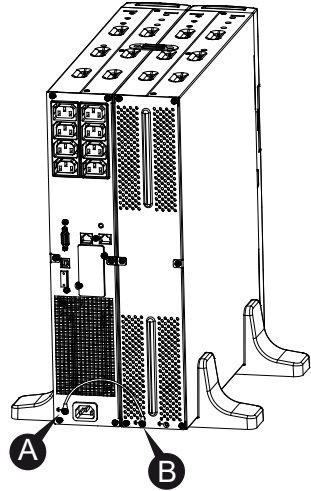
II. Conexión de la EBM en forma de torre:

1. Deslice verticalmente el SAI y el EBM y coloque dos soportes de SAI con la parte extendida en el extremo de la torre.

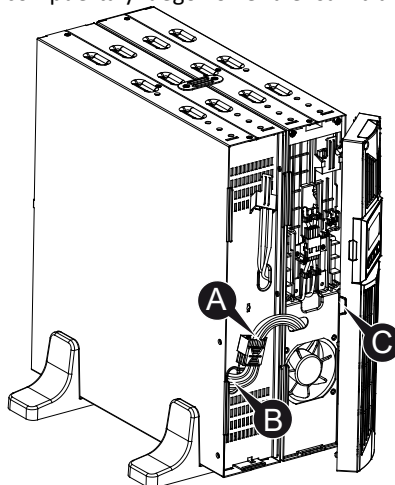
2. Apretar el tornillo de la chapa para estabilizarla.



3. Conecte la línea de tierra desde el UPS (puerto A) al EBM (puerto B).

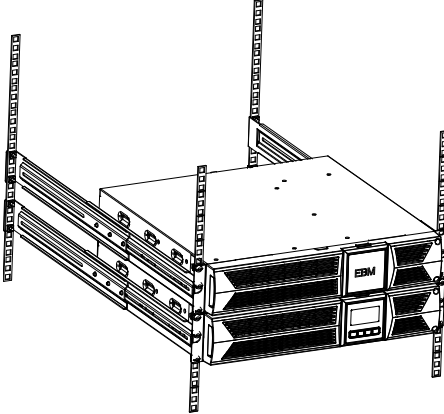


4. Retire el panel frontal y conecte el terminal de la batería (A) del UPS al terminal EBM (B) que se muestra a continuación. Los usuarios deben retirar la pequeña compuerta (C) del lado del panel frontal para permitir que el cable de salida de la EBM pase a través de la compuerta y luego volver a ensamblar el panel frontal.

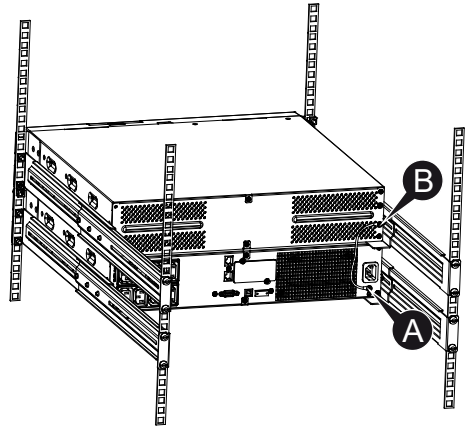


III. Conexión de la EBM en forma de rack

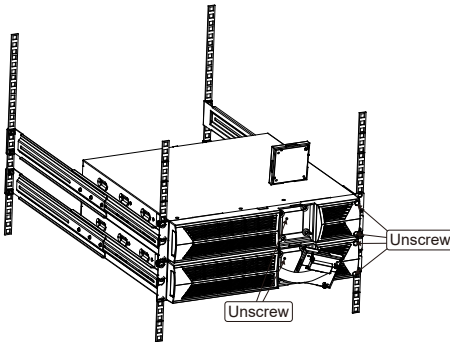
1. Utilizando el mismo método que para ensamblar el UPS en forma de rack, ensamble el EBM en el montaje del rack en la parte superior o inferior del UPS.



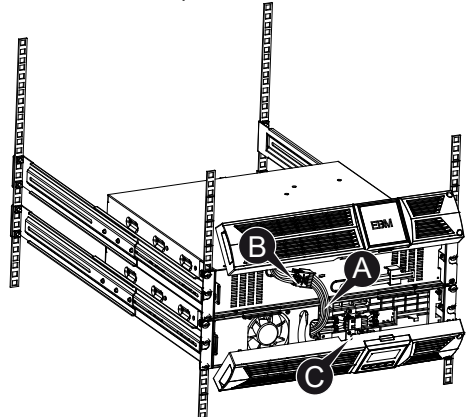
2. Conecte la línea de tierra desde el SAI (puerto A) al EBM (puerto B).



3. Retire la caja LCD y desatornille los tornillos internos.



4. Retire el panel frontal y conecte el terminal de la batería (A) del UPS al terminal EBM (B) que se muestra a continuación. Los usuarios deben retirar la pequeña compuerta (C) del lado del panel frontal para permitir que el cable de salida de la EBM pase a través de la compuerta y luego volver a ensamblar el panel frontal.



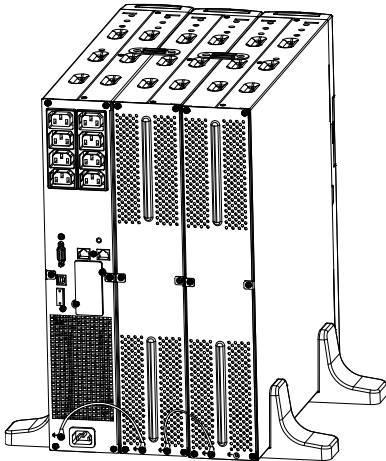
- Después de instalar el SAI en el rack, la carga puede conectarse al SAI. Asegúrese de que el equipo de carga esté apagado antes de conectar todas las cargas al receptáculo de salida.

IV. Conexión de las Múltiples EBMs

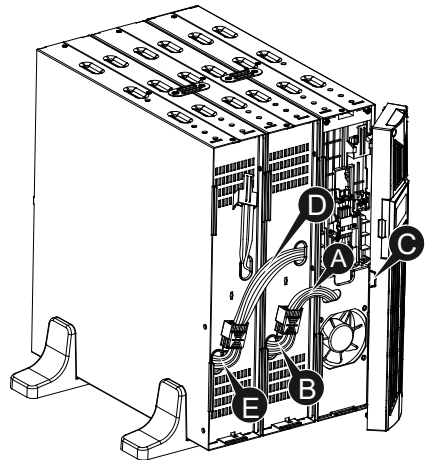
El UPS de 1000VA/1500VA/2000VA y 3000VA incluye un puerto de batería externa que permite a los usuarios conectar múltiples EBM para proporcionar tiempo de respaldo adicional. Siga el procedimiento para instalar varias EBM como se indica a continuación.

V. Conexión de varias EBM en forma de torre

- Conecte la línea de tierra entre el SAI y la primera EBM, y luego conecte la línea de tierra entre la primera EBM y la segunda EBM.

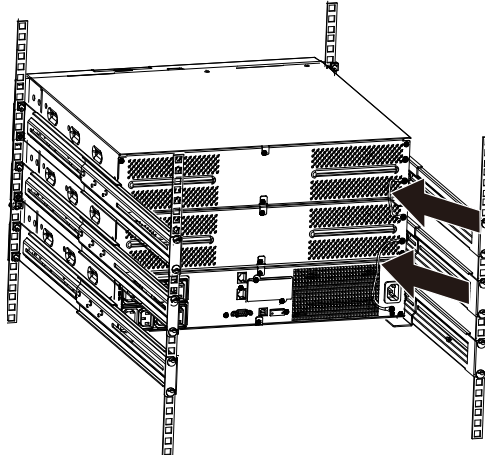


- Retire el panel frontal y conecte el terminal de la batería (A) del UPS al terminal EBM (B) que se muestra a continuación. A continuación, conecte el terminal de la batería (D) del primer EBM al terminal de la batería (E) del segundo EBM. Los usuarios deben retirar la pequeña compuerta (C) del lado del panel frontal para permitir que el cable de salida de la EBM pase a través de la compuerta y luego volver a ensamblar el panel frontal.

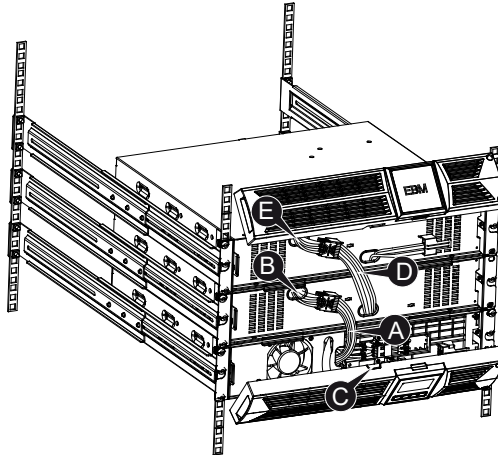


VI. Conexión de múltiples EBM en forma de rack

1. Conecte la línea de tierra entre el SAI y la primera EBM, y luego conecte la línea de tierra entre la primera EBM y la segunda EBM.



2. Retire el panel frontal y conecte el terminal de la batería (A) del UPS al terminal EBM (B) que se muestra a continuación. A continuación, conecte el terminal de la batería (D) del primer EBM al terminal de la batería (E) del segundo EBM. Los usuarios deben retirar la pequeña compuerta (C) del lado del panel frontal para permitir que el cable de salida de la EBM pase a través de la compuerta y luego volver a ensamblar el panel frontal.

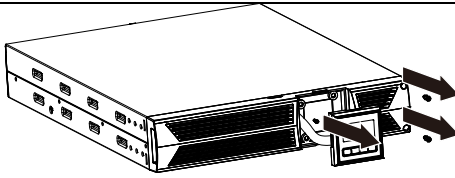


Nota: Se pueden conectar tres o más EBM al UPS de la misma manera que se muestra arriba.

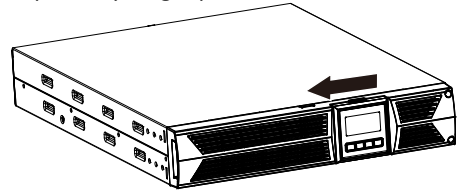
VII. Reemplazo de las baterías internas del UPS

Siga los pasos y las tablas que se indican a continuación para cambiar las pilas:

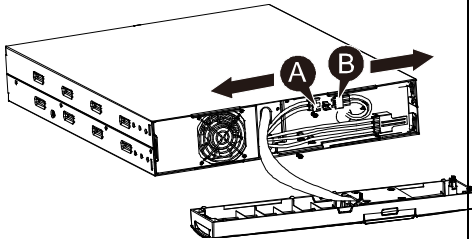
- | | |
|---|--|
| 1. Retire la caja LCD y retire los tornillos. | 2. Deslice y tire del panel frontal hacia la |
|---|--|



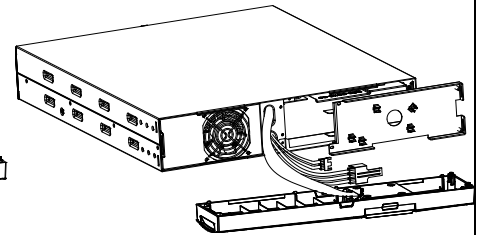
izquierda y luego quítelo.



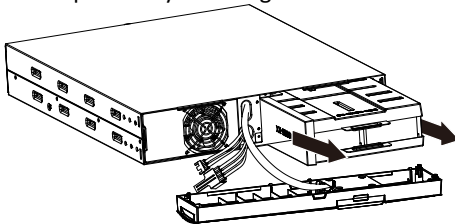
3. Desconecte el cable del SAI y de la batería.



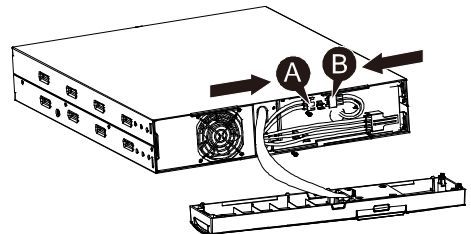
4. Retire el soporte de la batería interna derecha.



5. Tire del paquete de pilas hacia fuera hasta que se haya descargado.



7. Atornille el soporte de la batería y vuelva a conectar los cables de la batería A y B.



6. Instale un nuevo módulo de baterías en el UPS.

8. Vuelva a instalar el panel frontal en el SAI.